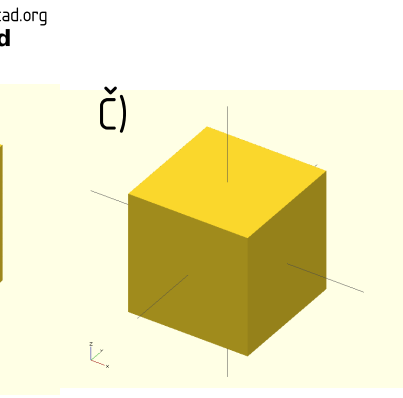
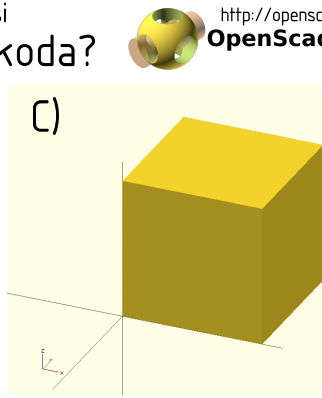
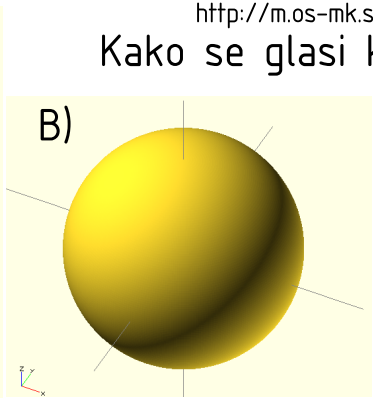
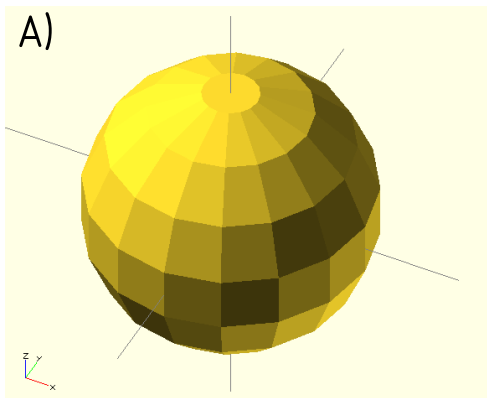


Kako se glasi koda?



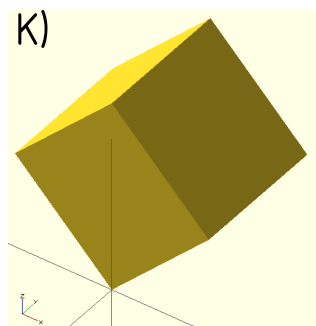
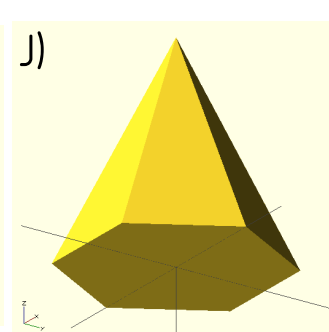
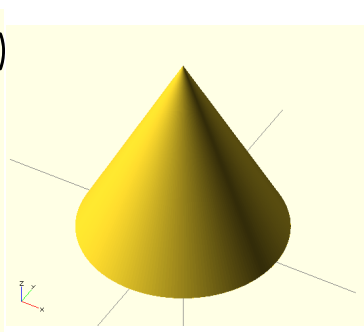
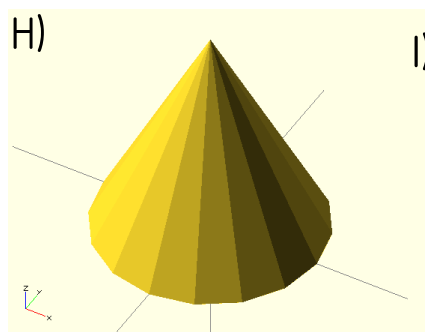
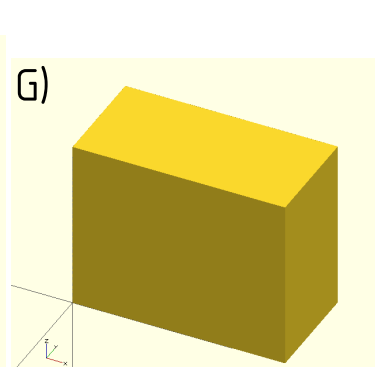
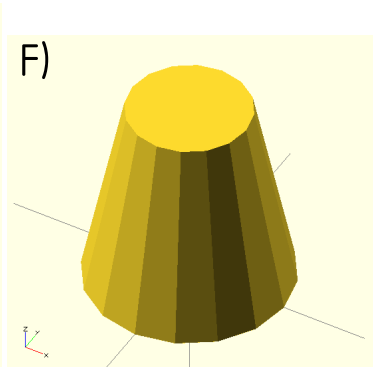
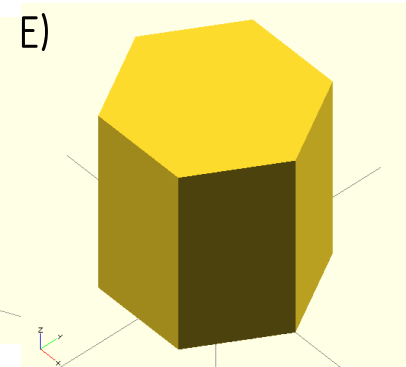
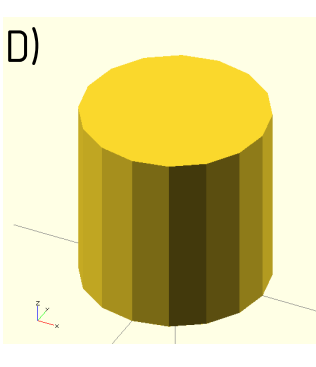
_____ (5);

_____ (5, _____);

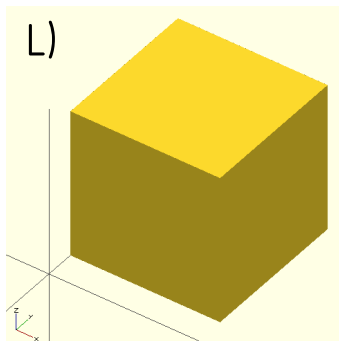
_____ (5);

ali

_____ (____, __, __);



_____ ([____, __, __]) {
cube(5);
}



_____ ([0, 45, 0]) {
cube(5);
}

_____ (____) {
cube(5);
}

