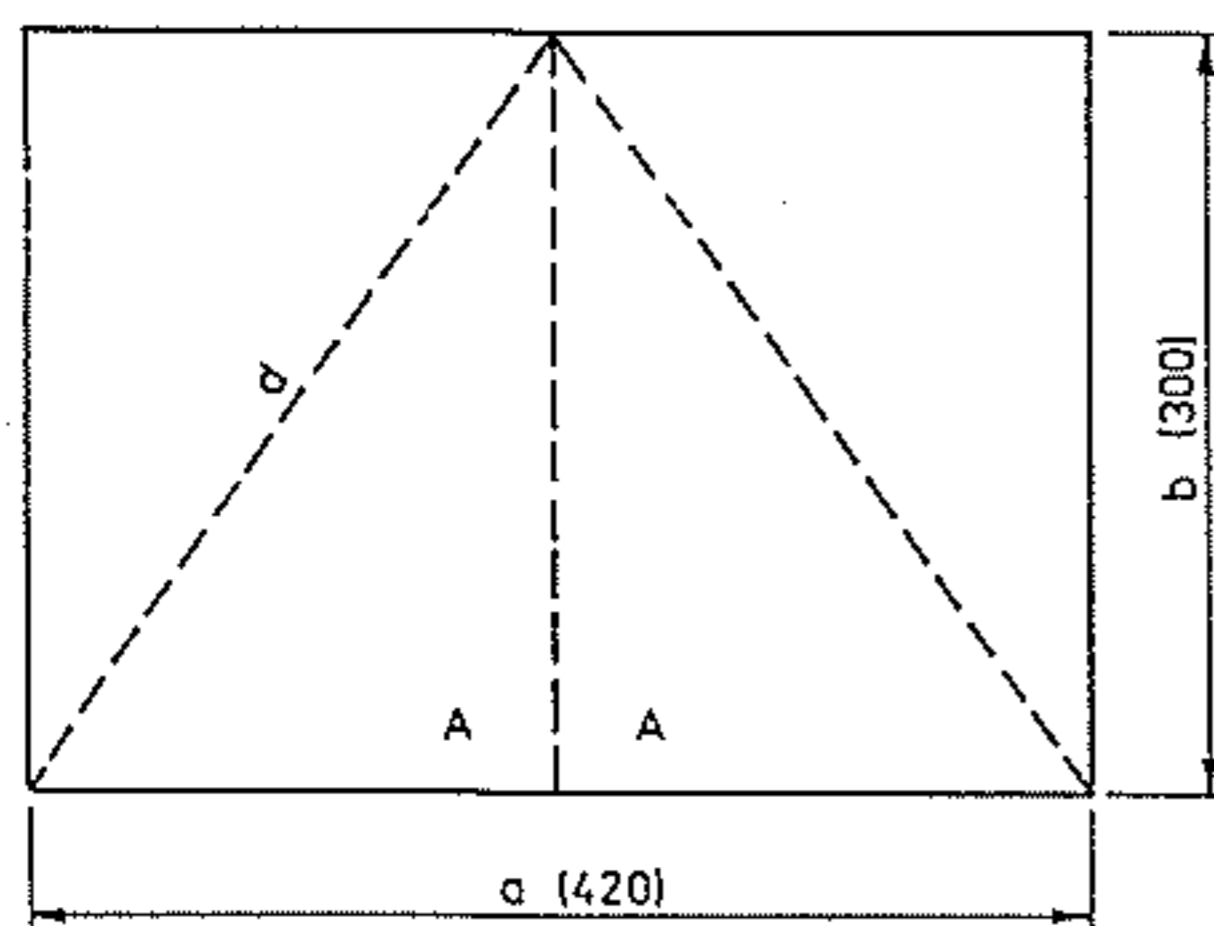


# Zmaj

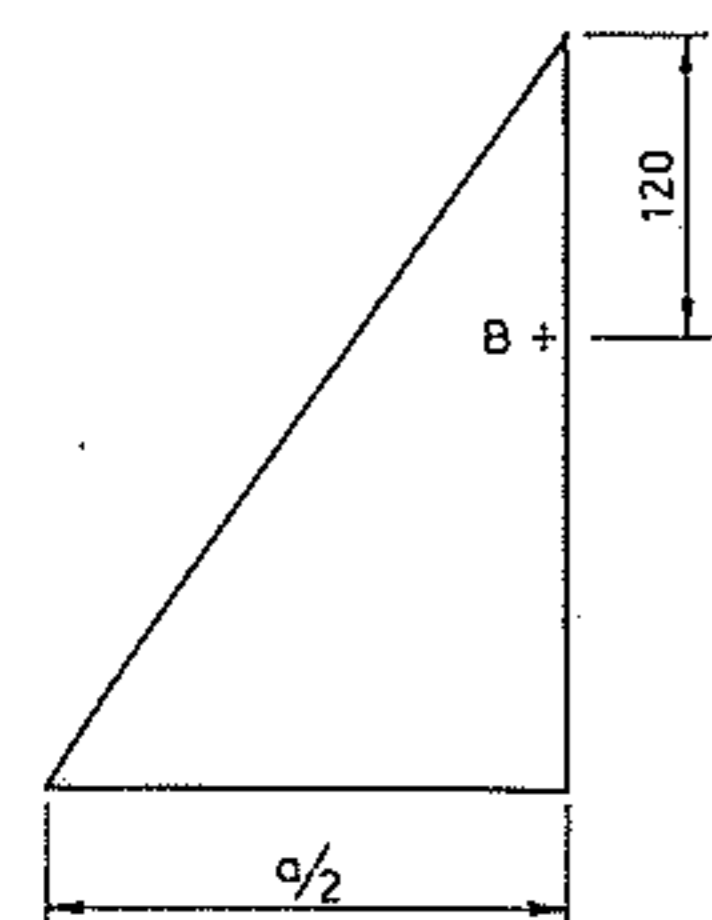
Vsi, ki radi v jesenskem vetru spuščate zmaje na pokošenih travnikih, imate pred seboj risbo preprostega zmaja, ki ga lahko naredi vsak začetnik.

Za izdelavo potrebujemo kos pisarniškega papirja formata A3, 350 mm dolgo smrekovo ali lipovo letvico s presekom 3 x 5 mm, lepilo UHU za papir, lepilni trak in tanko vrvico ali močnejši sukanec poljubne dolžine.

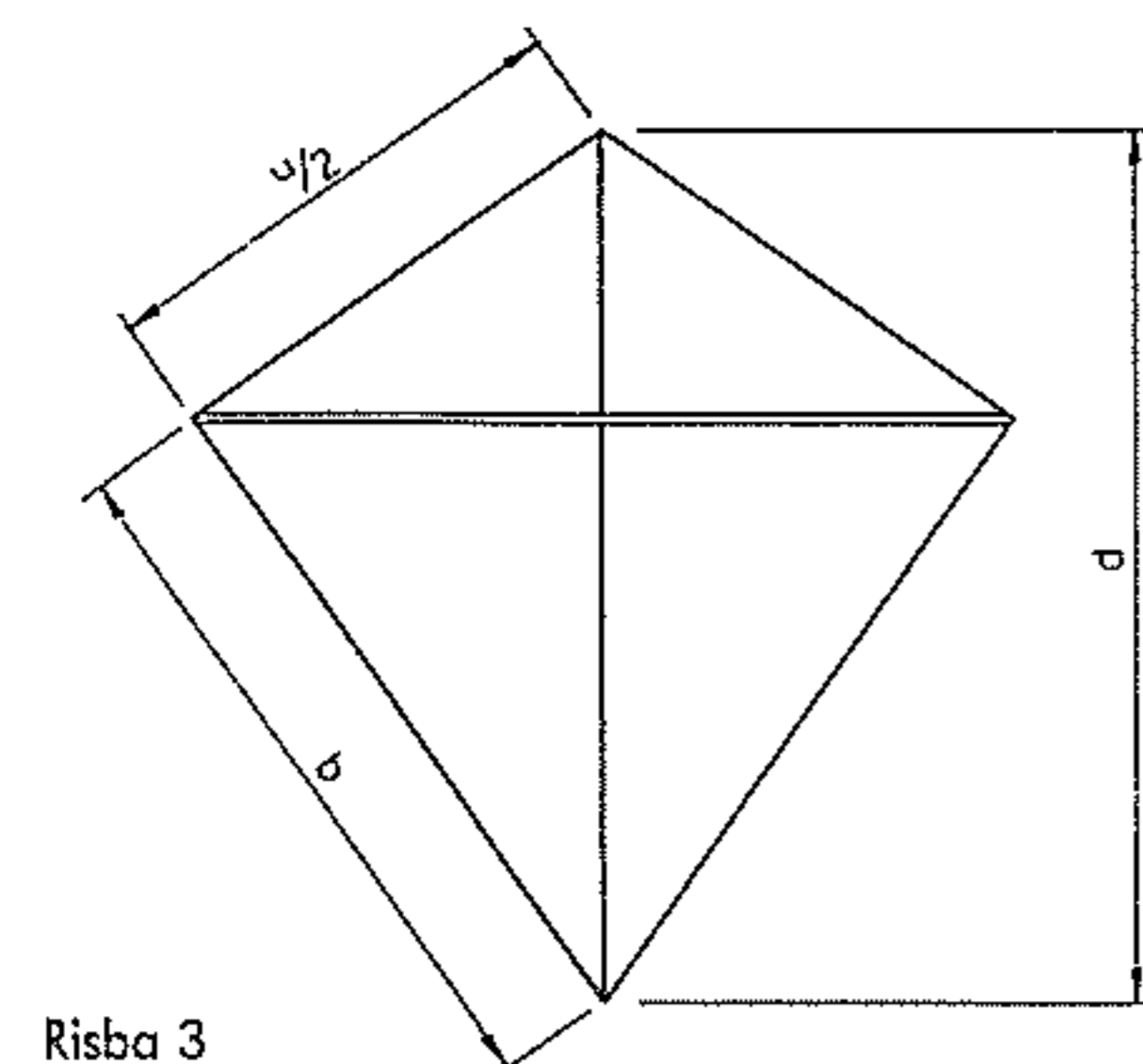
Na pripravljen list papirja narišemo črte, s katerimi razdelimo list na štiri trikotnike (risba 1). List preganemo na pol, da dobimo format A4, nato pa vsako polovico prepognemo navzven še po diagonalah, da dobimo končno obliko našega zmaja. Notranja trikotnika, označena s črko »A«, zlepimo skupaj, da dobimo spodnjo navpično ploskev zmaja (risba 2). V točki »B« privežemo vrvico za vleko zma-



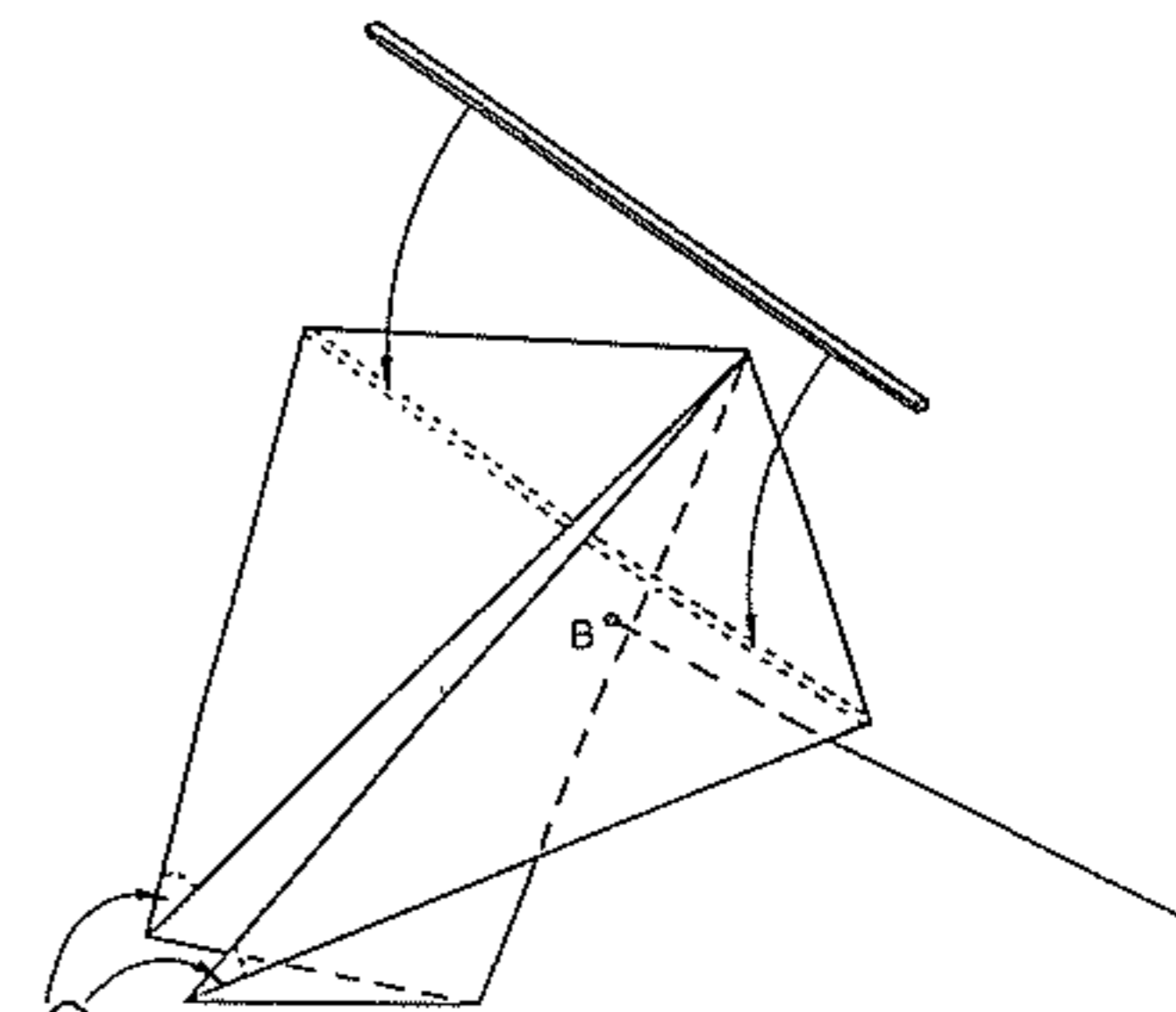
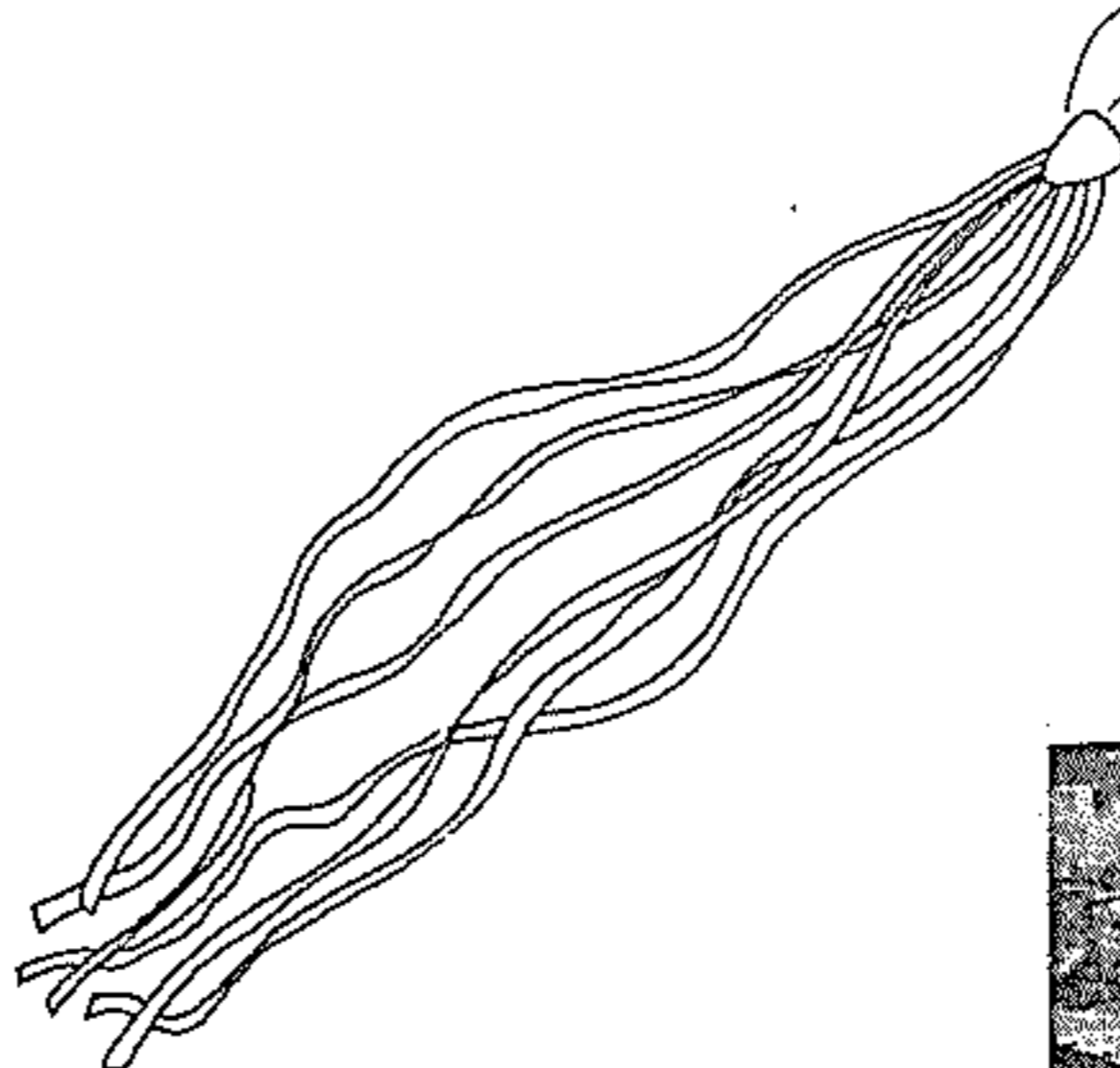
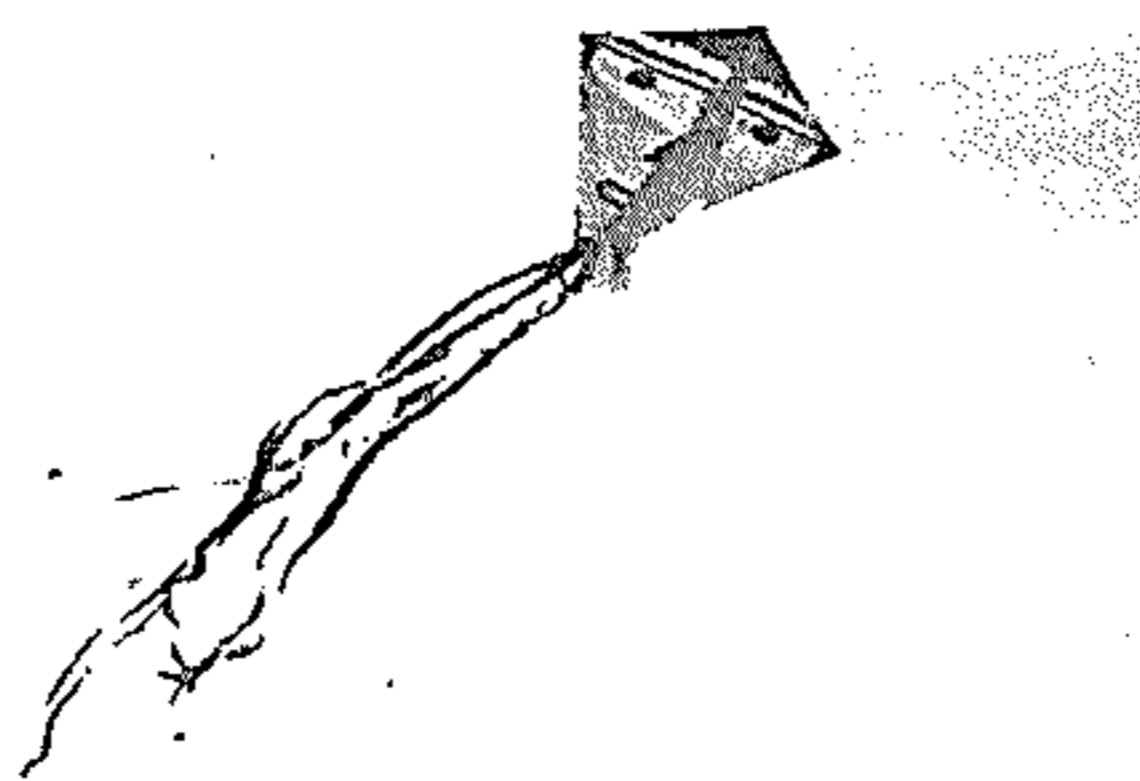
Risba 1



Risba 2



Risba 3



Risba 4

ja. Mesto, kamor privežemo vrvico, lahko pred lepljenjem z notranje strani ojačimo s koščkom debelejšega papirja velikosti 20 x 20 mm. Točka »B« za privez vrvice je oddaljena 120 mm od vrha zmaja – oziroma leži točno na tretjini (33 %) spodnjega roba navpične ploskve, če si izberemo drugačno velikost papirja. Letvico prilepimo na zgornjo stran zmajevega krila tako, da sega od levega do desnega oglišča deltoida (risba 3). Za rep služijo 10–15 mm široki papirnati trakovi, ki naj bodo dolgi do 1500 mm. Potrebujemo šest do osem trakov, ki jih dobro prilepimo na spodnje oglišče (risba 4).

Če ste bili pri izdelavi zmaja vsaj malo natančni, vam bo trud poplačan z obilo užitka v sončnih jesenskih dneh. In še



nasvet: zmaja spuščamo vedno proti vetru – in če bo ta dovolj močan, se bo zmaj povzpел tako visoko, kolikor mu bo to dopuščala vrvica. Nikoli ga ne spuščajmo v bližini daljnovodov ali TV kabelskih sistemov!

Franc Virant

## TIMOVI OGLASI

KUPIM pol litra tekočine za jedkanje (feritriklorid).  
Majjaz Smerdu  
Vrtna ulica 3  
61000 Ljubljana

PRODAM novo CB postajo PRESIDENT J.F.K. (15 W, 120 kanalov, AM/FM, SWR call control, roger beep).  
Miro Robek  
Škocjan 54  
68275 Škocjan  
Tel.: (068) 76-360

KUPIM načrt jadrnice Lipa, objavljen v lanskem letniku revije TIM, oziroma kakršen koli načrt RV jadrnice do dolžine 110 cm.  
Igor Gašperin  
C. revolucije 1/B  
64270 Jesenice

MEJAM znamke za znamke ali znamke za stare razglednice.  
Sašo Zatlner  
Aškerčeva 24  
62000 Maribor

UGODNO PRODAM akumulatorske celice SANYO 1,2 Ah SCR CUT-OFF, primerne za oddajnike, sprejemnike, letalske elektro-modele in čolne. Cena je 4,2 DEM (v tolarški protivrednosti) za kos.  
Miran Kos  
p. p. 3  
62106 Maribor  
Tel.: (062) 37-147 (zvečer)

PRODAM dvokanalno RV napravo ATTACK-R z enim servomotorjem in akumulatorji. Cena je 150 DEM (lahko v tolarški protivrednosti).  
Andrej Krek  
Parje 26  
66257 Pivka